

## МОДЕЛИРОВАНИЕ НАРУШЕНИЯ НЕЙРОГЕНЕЗА ПОСЛЕ ОСТРОГО ОБЛУЧЕНИЯ МЫШЕЙ РЕНТГЕНОВСКИМИ ЛУЧАМИ

Глебов А.А., Колесникова Е.А., Бугай А.Н.

Объединенный институт ядерных исследований  
ул. Жолио-Кюри, 6, г. Дубна, 141980, РФ; e-mail: glebov.atth@gmail.com  
Поступила в редакцию: 15.07.2021

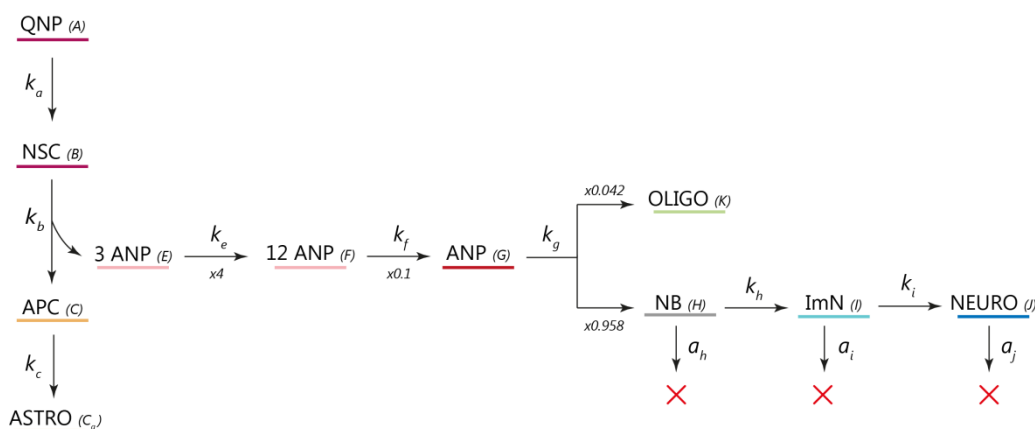
**Аннотация.** Эксперименты по радиационно-индуцированному нарушению нейрогенеза взрослых, характеризующегося гибелью радиочувствительных популяций клеток, рассматривают влияние эффектов радиации либо для популяций нервных стволовых клеток и амплифицирующих нейрональных предшественников, либо для нейробластов и незрелых нейронов. Данные типы клеток являются предшественниками астроцитов, олигодендроцитов и зрелых нейронов, однако влияние эффектов облучения на зрелые типы клеток после гибели клеток-предшественников рассмотрено не было. Чтобы смоделировать влияние рентгеновского излучения на продуцирование зрелых типов клеток, мы модифицировали разработанную нами математическую модель нейрогенеза взрослых с учетом радиационно-индуцированной гибели всех четырех радиочувствительных популяций клеток-предшественников. В результате впервые рассчитаны доли выживших астроцитов, олигодендроцитов и зрелых нейронов после облучения рентгеновскими лучами мышей возрастом 45 дней. Моделируемые дозы облучения составили 0, 1, 5 Гр. Рассчитанные кривые возрастной динамики популяции демонстрируют, что исходная численность всех трех популяций зрелых клеток не восстанавливается в течении всей жизни мыши.

**Ключевые слова:** нейрогенез, математическое моделирование, радиационно-индуцированные нарушения, лучевая терапия.

Применение лучевой терапии головного мозга для лечения онкологических заболеваний вызывает долгосрочные нарушения памяти у пациентов всех возрастов [1]. Одним из факторов развития подобных нарушений является радиационно-индуцированная гибель клеток, участвующих в процессе нейрогенеза взрослых в зубчатой извилине гиппокампа мозга. Из-за сложности изучения действия радиации на нейрогенез у людей учёные-радиобиологи используют облучение лабораторных мышей.

При изучении нарушения нейрогенеза у мышей при облучении рентгеновскими лучами было обнаружено, что краткосрочным эффектом действия облучения является гибель радиочувствительных популяций клеток-предшественников: амплифицирующих нейрональных предшественников (АНП), нейробластов, незрелых нейронов и, в меньшей степени, покоящихся нервных стволовых клеток (пНСК) [2,3]. При этом остаётся неизвестным, как краткосрочный эффект гибели клеток-предшественников влияет на прирост новообразованных зрелых нейронов, астроцитов и олигодендроцитов, образующихся в результате дифференциации клеток-предшественников.

Для моделирования эффектов гибели клеток после острого облучения рентгеновскими лучами мы использовали разработанную нами модель нейрогенеза у взрослых, в которой учтены популяции как клеток-предшественников, так и зрелые типы клеток [4, 5]. Математическая модель нейрогенеза базируется на схеме асимметричного деления одноклеточных стволовых клеток [6] модифицированной с учётом популяции



**Рисунок 1.** Модифицированная схема нейрогенеза взрослых, где QNP – покоящиеся нервные стволовые клетки, NSC – нервные стволовые клетки, ANP – амплифицирующие нейрональные предшественники, APC – клетки-предшественники астроцитов, ASTRO – астроциты, NB – нейробласты, ImN – незрелые нейроны, NEURO – зрелые нейроны, OLIGO – олигодендроциты, апоптоз обозначен красным крестом. Параметры  $k_{a-i}$  – скорости производства (активации, деления или дифференциации),  $a_{h-j}$  – скорости апоптоза.

олигодендроцитов, незрелых нейронов, а также апоптоза зрелых нейронов (рис. 1) и представляет собой систему из одиннадцати дифференциальных уравнений

$$\frac{dA(t)}{dt} = -k_a A(t) \quad (1)$$

$$\frac{dB(t)}{dt} = k_a A(t) - k_b B(t) \quad (2)$$

$$\frac{dC(t)}{dt} = k_b B(t) - k_c C(t) \quad (3)$$

$$\frac{dC_a(t)}{dt} = k_c C(t) \quad (4)$$

$$\frac{dE(t)}{dt} = 3 \times k_b B(t) - k_e E(t) \quad (5)$$

$$\frac{dF(t)}{dt} = 4 \times k_e E(t) - k_f F(t) \quad (6)$$

$$\frac{dG(t)}{dt} = 0.1 \times k_f F(t) - k_g G(t) \quad (7)$$

$$\frac{dH(t)}{dt} = 0.985 \times k_g G(t) - k_h H(t) - a_h H(t) \quad (8)$$

$$\frac{dI(t)}{dt} = k_h H(t) - k_i I(t) - a_i I(t) \quad (9)$$

$$\frac{dJ(t)}{dt} = k_i I(t) - a_j J(t) \quad (10)$$

$$\frac{dK(t)}{dt} = 0.042 \times k_g G(t) \quad (11)$$

где,  $A-K$  – доля выживших клеток популяции:  $A$  – покоящихся нервных стволовых клеток,  $B$  – нервных стволовых клеток,  $C$  – клеток-предшественников астроцитов,  $C_a$  – астроцитов,  $E, F, G$  – амплифицирующих нейрональных предшественников,  $H$  – нейробластов,  $I$  – незрелых нейронов,  $J$  – зрелых нейронов,  $K$  – олигодендроцитов,  $k_{a-i}$  – скорость производства (активации, деления или дифференциации),  $a_{h-j}$  – скорость апоптоза. Скорости процессов активации, деления и дифференциации рассчитаны в приближении постоянства скорости по уравнениям

$$k = \frac{1}{t} \ln \frac{X_0}{X} \quad (12)$$

$$k = \frac{1}{\tau} \quad (13)$$

где,  $k$  – скорость производства (активации, деления или дифференциации),  $X$  – доля выживших клеток в момент времени  $t$ ,  $X_0$  – доля выживших клеток в момент времени  $t_0$ ,  $\tau$  – средняя продолжительность жизни клеток в популяции. Уравнение (12) используется для оценки параметров производства в популяции нервных стволовых клеток, амплифицирующих нейрональных предшественников, незрелых нейронов и нейробластов по данным из [6, 7]. Уравнение (13) – для популяций делящихся клеток, средняя продолжительность жизни которых интерпретируется как среднее время жизни клетки до вступления в процесс деления или дифференциации. Параметры апоптоза подобраны вручную. Численные значения скоростей производства и апоптоза приведены в таблице 1 в единицах  $1/\tau$  для наглядного сравнения параметров средней продолжительности жизни различных популяций клеток.

Влияние острого облучения рентгеновскими лучами моделируется вводом дополнительного члена в уравнения с параметром радиационной гибели клеток для расчёта начального значения числа клеток, согласно схеме, описанной в работе [8]. Начальные условия для уравнений (1)–(11) рассчитываются по формуле

$$n(t) = n_0(t) \times e^{-\frac{D}{D_0}} \quad (14)$$

где,  $n(t)$  – число выживших клеток после облучения,  $n_0$  – число клеток до облучения,  $D$  – поглощенная доза облучения,  $D_0$  – характеристическая доза облучения. Характеристические дозы облучения для пНСК и АНП составляют 24 и 3.83 Гр, соответственно. Расчет и проверка параметров основаны на данных из работы [3]. Соответствующие результаты приведены на рисунке 2.

Таблица 1. Скорости производства (активации, деления или дифференциации) и апоптоза

Параметр	Скорость производства (день <sup>-1</sup> )	Источник
$k_a$	1/90	Аппроксимация результатов из [6]
$k_b$	1/4,48	Экспериментальные данные из [6]
$k_c$	1/8,41	Экспериментальные данные из [6]
$k_e$	1/2,9	Экспериментальные данные из [6]
$k_f$	1/206	Аппроксимация результатов из [6]
$k_g$	1/100	Подгоночный параметр
$k_h$	1/53	Аппроксимация результатов из [7]
$k_i$	1/81	Аппроксимация результатов из [7]
$a_h$	1/35	Подгоночный параметр
$a_i$	1/81	Подгоночный параметр
$a_j$	1/1800	Подгоночный параметр

Характеристические дозы для нейробластов и незрелых нейронов определены на основе перерасчёта характеристических доз из работы [8] в приближении линейной аппроксимации и составляют 1,4 и 7,5 Гр, соответственно. Для остальных популяций экспоненциальный член в уравнении (14) приближенно равен 1, так как рентгеновские лучи существенно не влияют на их численность после облучения.

В результате впервые рассчитаны доли выживших клеток-предшественников (рис. 3) и зрелых типов клеток (рис. 4) после острого облучения в 45 день жизни мыши дозами 0, 1, 5 Гр. Данные по временной динамике численности пНСК не приведены из-за низкой радиочувствительности популяции в сравнении с популяциями АНП, нейробластов и незрелых нейронов. Все графики демонстрируют уменьшение числа выживших клеток с увеличением дозы излучения.

Уменьшение числа астроцитов составляет порядка 7% при высоких дозах излучения (рис. 4-г), что напрямую связано с гибелью покоящихся нервных стволовых клеток, являющихся предшественниками данного типа клеток. Влияние рентгеновских лучей на производство олигодендроцитов самое маленькое среди зрелых типов клеток — порядка 2-3% (рис. 4-д). Это объясняется низкой радиочувствительностью покоящихся нервных стволовых клеток, из которых образуются амплифицирующие нейрональные предшественники, лишь 4,2% которых дифференцируется в зрелые олигодендроциты. Популяция зрелых нейронов теряет порядка 15% числа новообразованных клеток при высоких дозах излучения, что является максимальным среди рассмотренных типов зрелых клеток (рис. 4-е). Это связано с совокупным эффектом уменьшения численности всех клеток-предшественников (рис. 3-г, д, е), а также с высокой радиочувствительностью нейробластов, чья популяция гибнет более чем на 95% при дозах порядка 5 Гр относительно необлученной популяции клеток.

Таким образом, в настоящей работе математическое моделирование влияния рентгеновского излучения на клетки-предшественники астроцитов, олигодендроцитов и зрелых нейронов показало, что численность зрелых типов клеток после облучения не восстанавливается в течение всей жизни мыши, составляющей порядка 900 дней (рис. 4-а, б, в).

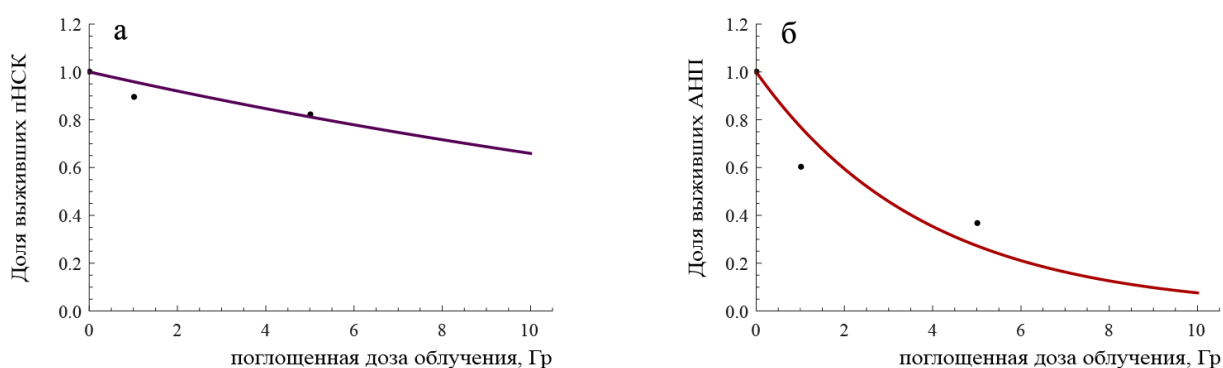
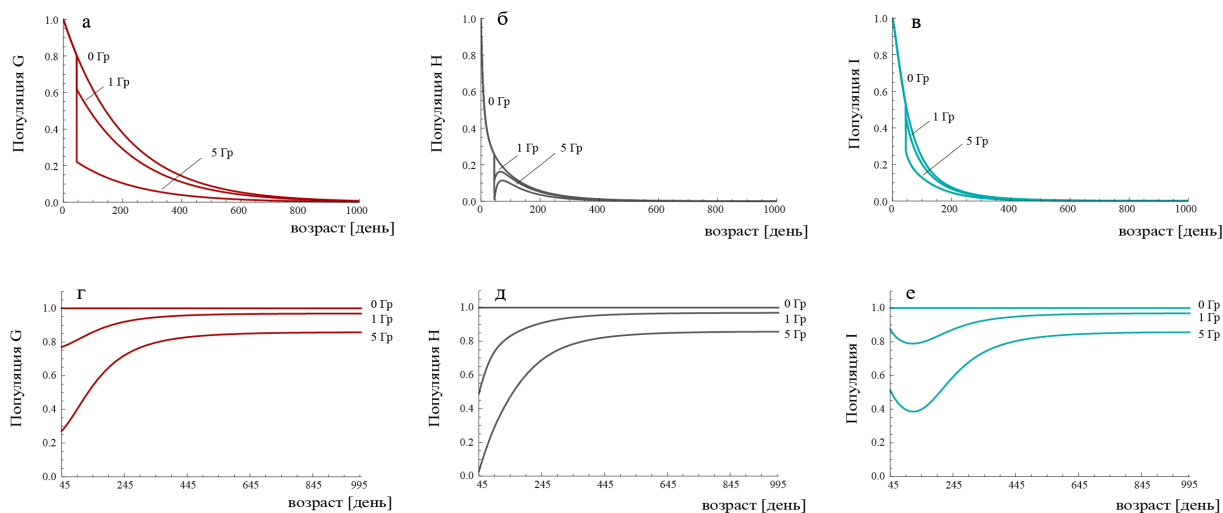
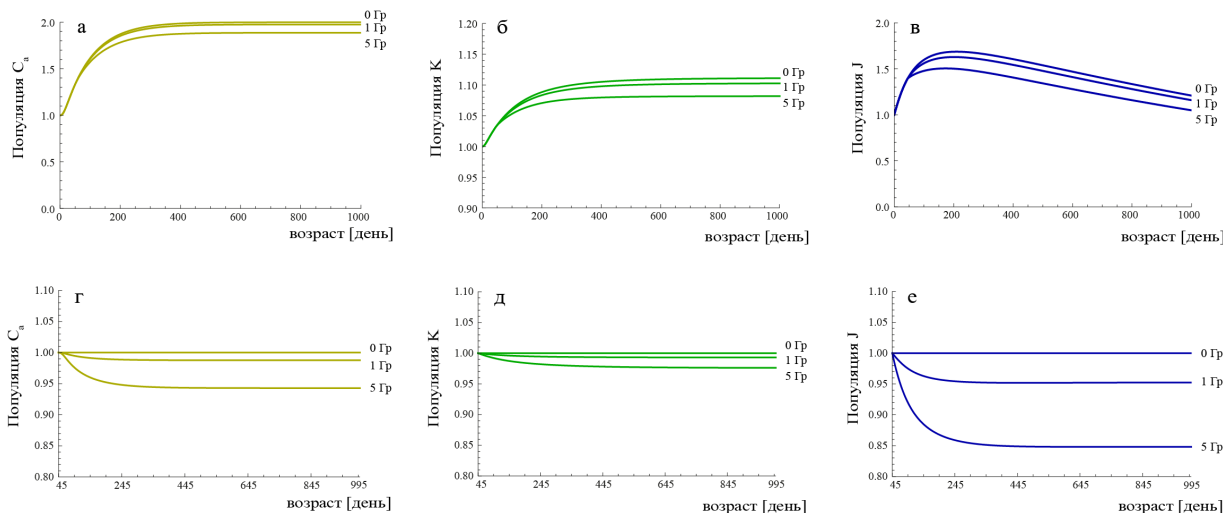


Рисунок 2. Кривые выживаемости популяций клеток (а - пНСК и б – АНП) через 24 часа после облучения рентгеновскими лучами мышей возрастом 45 дней. Характеристические дозы составили  $D_0(\text{пНСК}) = 24$  Гр и  $D_0(\text{АНП}) = 3.83$  Гр



**Рисунок 3.** Временная динамика численности популяций: а, г – АНП, б, д – нейробластов, в, е – незрелых нейронов, после острого облучения дозами 1 и 5 Гр в 45 день жизни мыши. Кривые на графиках г-е нормированы относительно динамики численности необлученных мышей после действия рентгеновского излучения



**Рисунок 4.** Временная динамика численности популяций: а, г – астроцитов, б, д – олигодендроцитов, в, е – зрелых нейронов, после острого облучения дозами 1 и 5 Гр в 45 день жизни мыши. Кривые на графиках г-е нормированы относительно динамики численности необлученных мышей после действия рентгеновского излучения

**Список литературы:**

1. Smith M.A. et al. *Principles and practice of pediatric oncology*. Edited by: Pizzo P, Poplack GD, 2002.
2. Mizumatsu S. et al. Extreme sensitivity of adult neurogenesis to low doses of X-irradiation. *Cancer research*, 2003, vol. 63, no. 14, pp. 4021-4027.
3. Mineyeva O.A. et al. Radiation induces distinct changes in defined subpopulations of neural stem and progenitor cells in the adult hippocampus. *Frontiers in neuroscience*, 2019, vol. 12, p. 1013.
4. Глебов А.А., Колесникова Е.А., Бугай А.Н. Математическое моделирование нейрогенеза взрослых с учётом предшественников олигодендроцитов. *Медицинская и радиационная биофизика: сборник трудов XXVIII Международной конференции «Математика. Компьютер. Образование»*, 2021, с. 126. [Glebov A.A., Kolesnikova E.A., Bugay A.N. Mathematical modeling of adult neurogenesis taking into account the oligodendrocyte progenitor cells. *Medicinskaya i radiacionnaya biofizika: sbornik trudov XXVIII Mezhdunarodnoj konferencii «Matematika. Komp'yuter. Obrazovanie»*, 2021, p. 126. (In Russ.)]
5. Глебов А.А., Колесникова Е.А., Бугай А.Н. Математическая модель нейрогенеза взрослых с учётом популяции зрелых нейронов. *Математика и математическое моделирование: Сборник материалов XV Всероссийской молодёжной научно-инновационной школы (13–15 апреля 2021 г.)*, с. 123-124. [Glebov A.A., Kolesnikova E.A., Bugay A.N. Mathematical model of adult neurogenesis taking into account the population of mature neurons. *Matematika i matematicheskoe modelirovanie: Sbornik materialov XV Vserossijskoj molodyozhnoj nauchno-innovacionnoj shkoly (13–15 April 2021)*, p. 123-124. (In Russ.)]

6. Encinas J.M. et al. Division-coupled astrocytic differentiation and age-related depletion of neural stem cells in the adult hippocampus. *Cell stem cell*, 2011, vol. 8, no. 5, pp. 566-579.
7. Andres-Mach M., Rola R., Fike J. R. Radiation effects on neural precursor cells in the dentate gyrus. *Cell and tissue research*, 2008, vol. 331, no. 1, pp. 251-262.
8. Cacao E., Cucinotta F.A. Modeling impaired hippocampal neurogenesis after radiation exposure. *Radiation research*, 2016, vol. 185, no. 3, pp. 319-331.

#### MODELING IMPAIRMENT OF NEUROGENESIS DUE TO ACUTE X-RAY EXPOSURE OF MICE

Glebov A.A., Kolesnikova E.A., Bugay A.N.

Joint Institute for Nuclear Research

*Joliot-Curie. str., 6, Dubna, 141980, Russia; e-mail: glebov.atth@gmail.com*

**Abstract.** Experiments on radiation-induced impairment of adult neurogenesis, characterized by the death of radiosensitive cell populations, consider the effect of radiation either on populations of neural stem cells and amplifying neuronal progenitor, or for neuroblasts and immature neurons. These cell types are the progenitors of astrocytes, oligodendrocytes, and mature neurons, but the effect of radiation on mature cell types after the death of progenitor cells has not been considered. To simulate the effect of X-ray radiation on the production of mature cell types, we modified the mathematical model of adult neurogenesis developed by us, taking into account the radiation-induced death of all four radiosensitive populations of progenitor cells. As a result, the survival rate of astrocytes, oligodendrocytes, and mature neurons after X-ray irradiation of mice aged 45 days was calculated for the first time. The simulated radiation doses were 0, 1, 5 Gy. The calculated age-related dynamics curves demonstrate that the initial number of all three populations of mature cells does not recover during the entire life of the mice.

**Key words:** *neurogenesis, mathematical modeling, radiation-induced effects, radiation therapy.*