

УДК 621.375.026

Твердотельный СВЧ-генератор ISM-диапазона с выходной мощностью до 5 кВт на основе LDMOS-транзисторов¹

¹ Жуков В. В., ¹ Куканов А. М., ¹ Поздеев К. А., ^{1,2} Собченко М. И.,
¹ Искандеров Ф. Г., ¹ Меденков А. Н., ^{1,2} Ухандеев В. И.

[†] АО «Научно-технический центр ЭЛИНС»
Панфиловский пр-т, д. 10, г. Москва, г. Зеленоград, 124460, Россия
info@elins.ru

² Национальный исследовательский университет
«Московский институт электронной техники»
пл. Шокина, д. 1, г. Москва, г. Зеленоград, 124498, Россия
netadm@miee.ru

Получено: 8 сентября 2019 г.

Отрецензировано: 13 сентября 2019 г.

Принято к публикации: 16 сентября 2019 г.

Аннотация: Приведено сравнение твердотельного и магнетронного СВЧ-генератора ISM-диапазона. Изложен принцип работы и характеристики разработанного и изготовленного СВЧ-генератора, обеспечивающего выходную мощность не менее 4,5 кВт в диапазоне частот 2,3–2,5 ГГц. Описаны возможные области применения разработанного устройства.

Ключевые слова: мощный СВЧ генератор, ISM, LDMOS-транзистор, применение СВЧ излучения.

Для цитирования (ГОСТ 7.0.5—2008): Жуков В. В., Куканов А. М., Поздеев К. А., Собченко М. И., Искандеров Ф. Г., Меденков А. Н., Ухандеев В. И. Твердотельный СВЧ-генератор ISM-диапазона с выходной мощностью до 5 кВт на основе LDMOS транзисторов // *Инфокоммуникационные и радиоэлектронные технологии*. 2019. Т. 2, № 3. С. 427—433.

Для цитирования (ГОСТ 7.0.11—2011): Жуков, В. В. Твердотельный СВЧ-генератор ISM-диапазона с выходной мощностью до 5 кВт на основе LDMOS транзисторов / В. В. Жуков, А. М. Куканов, К. А. Поздеев, М. И. Собченко, Ф. Г. Искандеров, А. Н. Меденков, В. И. Ухандеев // *Инфокоммуникационные и радиоэлектронные технологии*. — 2019. — Т. 2, № 3. — С. 427—433.

¹ Статья является расширенной версией доклада, представленного на 29-й Международной Крымской конференции «СВЧ-техника и телекоммуникационные технологии» — КрыМиКо'2019 (Севастополь, РФ, 8—14 сентября 2019 г.).

Solid-state ISM UHF generator with output power up to 5 kW based on LDMOS-transistors

V. V. Zhukov¹, A. M. Kukanov¹, K. A. Pozdeev¹, M. I. Sobchenko^{1,2},
F. G. Iskanderov¹, A. N. Medenkov¹, and V. I. Ukhandeev^{1,2}

¹Joint-stock company "NTC ELINS"

10, Panfilovskiy Str., Moscow, Zelenograd, 124460, Russian Federation
info@elins.ru

²National Research University of Electronic Technology (MIET)
1, Shokina SQ Moscow, Zelenograd, 124498, Russian Federation
netadm@miee.ru.

Received: September 8, 2019

Peer-reviewed: September 13, 2019

Accepted: September 16, 2019

Abstract: *The comparison of the solid-state and magnetron microwave generator of the ISM-range is given. The principle of operation and characteristics of the developed and manufactured microwave generator, which provides an output power of at least 4.5 kW in the frequency range 2.3–2.5 GHz, are outlined. Possible areas of application of the developed device are described.*

Keywords: *high-power microwave generator, ISM, LDMOS transistor, microwave radiation applications.*

For citation(IEEE): V. V. Zhukov et al. "Solid-state ISM UHF generator with output power up to 5 kW based on LDMOS-transistors," *Infocommunications and Radio Technologies*, vol. 2, no. 3, pp. 427–433, 2019. (In Russ.).

1. Введение

В последнее время появляется все больший интерес к применению СВЧ излучения в различных технологических процессах. Для подобных применений выделен так называемый ISM-диапазон (Industrial, Scientific, Medical application). Одним из широко применяемых является диапазон 2450 ± 50 МГц, где в основном используются магнетронные генераторы, главным недостатком которых, кроме ограниченного срока службы, является невозможность управлять частотой генерации. Стоит отметить еще один недостаток магнетронных генераторов, а именно отсутствие возможности фазовой синхронизации, что не позволяет эффективно суммировать мощности единичных магнетронов.

В работе приведены результаты разработки и изготовления системы формирования импульсов СВЧ-энергии с возможностью управления параметрами выходного сигнала: частотой, фазой, мощностью. Интенсивное развитие и удешевление транзисторной LDMOS-технологии позволило реализовать СВЧ генератор на твердотельной элементной базе.

2. Описание конструкции системы

Система формирования импульсов СВЧ-энергии состоит из двух функциональных узлов: Блока импульсного питания и СВЧ генератора. Блок питания содержит емкостной накопитель энергии, обеспечивающий импульсное потребление генератора, а также устройство плавного заряда конденсаторной батареи. Функциональная схема СВЧ генератора показана на рисунке 1. СВЧ генератор функционально состоит из блока формирования опорного сигнала (БФОС), блока цифрового управления (БЦУ) и усилителя мощности (УМ).

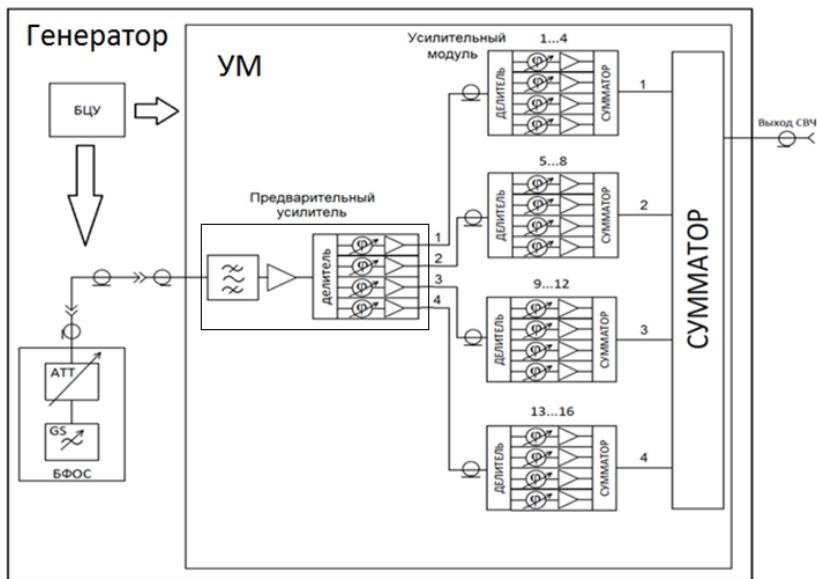


Рис. 1. Функциональная схема СВЧ-генератора.

Fig. 1. Functional scheme

БФОС разработан на основе синтезатора частот, обеспечивающего диапазон перестройки частоты 2,2—2,6 ГГц с переменным шагом, и, управляемого напряжением аттенюатора для изменения выходной мощности.

В качестве вычислителя в БЦУ применен микроконтроллер. Для него разработано специализированное программное обеспечение, которое позволяет осуществлять: как ручное дистанционное, так и автоматическое управление внешними характеристиками генератора, непрерывный контроль работоспособности составных частей, измерение выходной мощности и КСВн нагрузки. Генератор поддерживает дистанционное управление по стандартным промышленным интерфейсам CAN или RS-485.

УМ реализован по схеме квадратурного суммирования шестнадцати субмодулей, конструктивно объединенных в четыре усилительных модуля. Каждый субмодуль может использоваться как независимый усилитель мощности. В его составе имеется управляемый напряжением фазовращатель, с помощью которого обеспечивается компенсация разности фаз между каналами при суммировании в составе усилительного модуля. Также в СВЧ генератор входит предварительный усилитель мощности, содержащий четыре канала, сигнал с выхода которых поступает на вход усилительных модулей.



Рис. 2. Внешний вид СВЧ-генератора

Fig. 2. UHF-generator

Для компенсации разности фаз между усилительными каналами в них установлены управляемые фазовращатели. Для повышения КПД сумматоры выполнены на базе воздушных полосковых линий передачи. КПД схемы суммирования СВЧ генератора составляет более 90 %.

3. Характеристики системы

Представленная система позволяет формировать импульсы СВЧ мощностью до 5 кВт и длительностью до 200 мс, что определяется запасом энергии в батарее блока питания. Блок питания обеспечивает работу системы от бортовой сети +27 В с потреблением до 60 А, выдавая в импульсе более 12 кВт. Скважность импульсов ограничена числом 15.

Генератор питается от постоянного напряжения 310 В (220—360 В) и при обеспечении сетью мощности в 12 кВт способен работать на больших длительностях (до 600 мс) и скважностях. Выходной СВЧ тракт генератора, оканчивающийся розеткой типа 7/16, ограничивает скважность четырьмя (средняя мощность до 1250 Вт). В генераторе реализованы режимы стабилизации как выходной СВЧ мощности, так и потребляемой от сети во избежание ее перегрузки. На уровне 4 кВт мощность поддерживается в диапазоне частот 2,25—2,53 ГГц. В диапазоне 2,3—2,5 ГГц мощность превышает 4,5 кВт и достигает 5000 Вт на центральных частотах. Таким образом, КПД генератора составляет от 37 до 41 % (КПД системы около 33%).

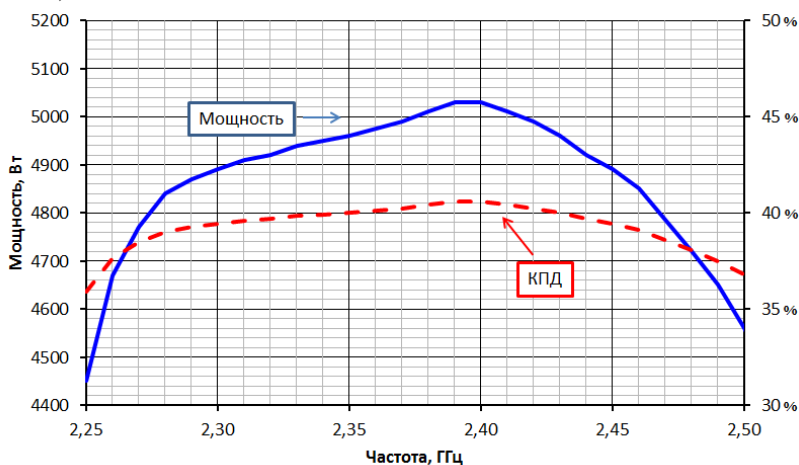


Рис. 3. График зависимости мощности и КПД от частоты.

Fig. 3. Power and efficiency from frequency

Конструкцией блока предусмотрен радиатор, обеспечивающий работу на скважности 30 при пассивной конвекции и на скважности не менее 10 при принудительном охлаждении (обдув снаружи вентилятором). Рабочий диапазон температур генератора от -50 до $+80^{\circ}\text{C}$, выходная мощность изменяется при этом не более чем на 10 % в режиме ограничения потребления.

Генератор рассчитан для работы на нагрузку с переменным во времени КСВн и имеет функцию его автоматического измерения. Пороговое значение уровня КСВн для прекращения генерации задается программно значением не более 5.

4. Заключение

В настоящей работе практически реализована система формирования сверхдлинных импульсов СВЧ-энергии мощностью до 5 кВт с КПД около 33 %. СВЧ-генератор возможно применять независимо от блока питания при обеспечении соответствующей питающей сети. Составные части СВЧ-генератора могут использоваться как независимые усилители мощности.

Возможные применения разработанного СВЧ-генератора: генерация СВЧ плазмы, физические исследования, объемный поджиг топливных смесей в энергетике (угольная пыль и т. п.), системы распределенного управляемого СВЧ нагрева.

Список литературы

1. Каганов В. И. Транзисторные радиопередатчики. М. : Энергия, 1976. 448 с.
2. Мазепова О. И., Мещанов В. П., Прохорова Н. И., Фельдштейн А. Л., Явич Л. Р. Справочник по элементам полосковой техники. М. : Связь, 1979. 336 с.
3. Никольский В. В., Никольская Т. И. Электродинамика и распространение радиоволн. М. : Наука, 1989. 544 с.
4. Первачев С. В. Радиоавтоматика. М. : Радио и связь, 1982. 296 с.

Информация об авторах

Жуков Владимир Владимирович, инженер-электроник АО «НТЦ ЭЛИНС», г. Москва, г. Зеленоград, Российская Федерация.

Куканов Артем Михайлович, начальник отдела АО «НТЦ ЭЛИНС», г. Москва, г. Зеленоград, Российская Федерация.

Поздеев Константин Анатольевич, заместитель начальника отделения АО «НТЦ ЭЛИНС», г. Москва, г. Зеленоград, Российская Федерация.

Собченко Максим Иванович, начальник отдела АО «НТЦ ЭЛИНС», г. Москва, г. Зеленоград, Российская Федерация. Ассистент института МПСУ НИУ «МИЭТ» г. Москва, г. Зеленоград, Российская Федерация.

Искандеров Фаил Гилемьянович, ведущий инженер-электроник АО «НТЦ ЭЛИНС», г. Москва, г. Зеленоград, Российская Федерация.

Меденков Александр Николаевич, ведущий инженер-конструктор АО «НТЦ ЭЛИНС», г. Москва, г. Зеленоград, Российская Федерация.

Ухандеев Владимир Ильич, начальник отделения АО «НТЦ ЭЛИНС», г. Москва, г. Зеленоград, Российская Федерация. Доцент института МПСУ НИУ «МИЭТ» г. Москва, г. Зеленоград, Российская Федерация.

Information about the authors

Vladimir V. Zhukov, engineer of joint-stock company “NTC ELINS”, Moscow, Zelenograd, Russian Federation.

Artem M. Kukanov, head of sector of joint-stock company “NTC ELINS”, Moscow, Zelenograd, Russian Federation.

Konstantin A. Pozdeev, head of department assistant of joint-stock company “NTC ELINS”, Moscow, Zelenograd, Russian Federation.

Maxim I. Sobchenko, head of sector of joint-stock company “NTC ELINS”, Moscow, Zelenograd, Russian Federation. Lecturer assistant of National Research University of Electronic Technology (MIET).

Fail G. Iskanderov, leading engineer of joint-stock company “NTC ELINS”, Moscow, Zelenograd, Russian Federation.

Alexander N. Medenkov, leading engineer of joint-stock company “NTC ELINS”, Moscow, Zelenograd, Russian Federation.

Vladimir I. Ukhandeev, head of department of joint-stock company “NTC ELINS”, Moscow, Zelenograd, Russian Federation. Senior lecturer of National Research University of Electronic Technology (MIET).